

**LIBRETTO ISTRUZIONI  
INSTRUCTION BOOKLET  
BEDIENUNGSANLEITUNG  
NOTICE D'INSTRUCTIONS  
FOLLETO DE INSTRUCCIONES**

Stufa radiante a soffitto per uso esterno e fuori dagli ambienti chiusi, idonea al riscaldamento istantaneo circoscritto.

Radiant ceiling stove for outdoor use and outside the enclosed spaces, suitable for instantaneous circumscribed heating

Deckenstrahler für den Außenbereich, für sofortige Erwärmung geeignet

Poêle radiant de plafond pour usage extérieur et hors des locaux fermés, apte pour le chauffage instantané circonscrit

Estufa radiante de techo para uso exterior y fuera de locales cerrados, indicada para calefacción instantánea circunscrita

type HR313 (mod. PHP1500BR)





Questo simbolo vi invita a leggere attentamente queste istruzioni prima dell'uso dell'apparecchio, ed eventualmente informare terzi, se necessario. Conservare il libretto per ulteriori consultazioni e per l'intera durata di vita dell'apparecchio. Se nella lettura di queste istruzioni d'uso alcune parti risultassero difficili nella comprensione o se sorgessero dubbi, prima di utilizzare il prodotto contattare l'azienda all'indirizzo scritto in ultima pagina.



**ATTENZIONE!**

Questo simbolo evidenzia istruzioni e avvertenze per un impiego sicuro.

**IP34**

Questo simbolo indica: la classe di isolamento è IP34: l'apparecchio è protetto contro la penetrazione di corpi solidi di dimensioni superiori a 2,5mm e contro getti d'acqua in tutte le direzioni.



Questo simbolo indica : la posizione alto-basso ; tenere in considerazione quando si fissa l'apparecchio.

## AVVERTENZE

- Questo apparecchio è destinato:
  - solo al riscaldamento di ambienti esterni e fuori dagli ambienti chiusi, domestici e similari
  - ad installazione fissa, appeso con la catena in dotazione completamente estesa, in maniera tale che lo spazio libero fra pavimento e apparecchio sia di almeno 2 metri
  - nelle modalità indicate nelle seguenti istruzioni.
- L'apparecchio è dotato di luce LED di cortesia, che emette illuminazione limitata: non è da considerarsi fonte di illuminazione.

Esempi di apparecchi per ambiente domestico sono apparecchi per tipiche funzioni domestiche, usati in ambito domestico, che possono essere utilizzati anche da persone non esperte:

- in negozi, uffici e altri luoghi di lavoro similari;

- in aziende agricole o similari;
  - da clienti di alberghi, motel e altri ambienti di tipo residenziale;
  - in ambienti del tipo bed and breakfast.
- Questa stufa radiante è da considerarsi con elementi visibilmente incandescenti, la cui temperatura è elevata (oltre 650°C): per evitare rischi di scottature, toccare solamente l'interruttore 0/I. La griglia di protezione, l'involucro NON devono essere toccati perché scottano.
  - L'apparecchio deve essere installato come indicato al paragrafo "Installazione", non deve essere utilizzato in ambienti polverosi o con materiali estremamente volatili (potrebbero ostruire griglie), o in ambienti con elevata umidità, o con prodotti infiammabili. Ogni altro uso è da considerarsi improprio e pericoloso.



### **Attenzione:**

- L'uso di qualsiasi apparecchio elettrico comporta sempre il rispetto di precauzioni elementari di sicurezza per evitare rischi di scosse elettriche, di lesioni fisiche, di incendio, e fra queste segnaliamo:
  - a) non toccare l'apparecchio con mani bagnate o umide
  - b) non toccare l'apparecchio a piedi nudi
  - c) non lasciare l'apparecchio senza sorveglianza quando è in funzione, specialmente laddove sono presenti bambini e persone vulnerabili.
- Alcune parti del presente prodotto possono diventare molto calde e provocare ustioni. Bisogna prestare particolare

attenzione laddove sono presenti bambini e persone vulnerabili.

- L'apparecchio può essere utilizzato da bambini di età non inferiore a 8 anni e da persone con ridotte capacità fisiche, sensoriali o mentali, o prive di esperienza o della necessaria conoscenza, purché sotto sorveglianza oppure dopo che le stesse abbiano ricevuto istruzioni relative all'uso sicuro dell'apparecchio e alla comprensione dei pericoli ad esso inerenti. I bambini non devono giocare con l'apparecchio. La pulizia e la manutenzione destinata ad essere effettuata dall'utilizzatore non deve essere effettuata da bambini senza sorveglianza.
- I bambini di età inferiore ai 3 anni dovrebbero essere tenuti a distanza se non continuamente sorvegliati. I bambini di età compresa tra i 3 e gli 8 anni devono solamente accendere/spegnere l'apparecchio purché sia stato posto o installato nella sua normale posizione di funzionamento e che essi ricevano sorveglianza o istruzioni riguardanti l'utilizzo dell'apparecchio in sicurezza e ne capiscano i pericoli. I bambini di età compresa tra i 3 e gli 8 anni non devono inserire la spina, regolare o pulire l'apparecchio né eseguire la manutenzione a cura dell'utilizzatore.

**Pericolo:**

- Scollegare sempre l'apparecchio dalla presa di corrente:
  - a. prima dell'installazione
  - b. quando si rileva un'anomalia di funzionamento

- c. se si decide di non utilizzare per brevi o lunghi periodi l'apparecchio
- d. prima di pulire l'apparecchio
- L'apparecchio non deve essere posizionato immediatamente al di sotto di una presa di corrente fissa.
- La presa di corrente deve essere facilmente accessibile in modo da poter disinserire con facilità la spina in caso di emergenza.
- Non utilizzare l'apparecchio nelle immediate vicinanze di una vasca da bagno, di una doccia o di una piscina, lavandini, ecc.
- Se il cavo di alimentazione è danneggiato, esso deve essere sostituito dal costruttore o dal suo servizio assistenza tecnica o comunque da una persona con qualifica simile, in modo da prevenire ogni rischio.
- Non tirare il cavo di alimentazione per disinserire la spina dalla presa di corrente.
- Non utilizzare questo apparecchio di riscaldamento con programmatori, temporizzatori o con qualsiasi altro dispositivo che accenda automaticamente l'apparecchio, in quanto esiste il rischio di incendio nel caso in cui l'apparecchio sia coperto o posizionato in modo non corretto.
- Verificare periodicamente l'integrità dell'apparecchio. In caso d'imperfezioni o nel dubbio rivolgersi a personale professionalmente qualificato.

- In caso di caduta o cattivo funzionamento, scollegare immediatamente la spina dalla presa di corrente. Verificare che nessuna parte sia danneggiata, e dopo questi accertamenti accenderlo: in caso di dubbio rivolgersi a personale professionalmente qualificato.
- Se l'apparecchio non è in funzione togliere la spina dalla presa di corrente.

### **ATTENZIONE:**

- l'apparecchio di riscaldamento non deve essere utilizzato se le resistenze sono danneggiate.
- per evitare il surriscaldamento bruciature o incendi non coprire l'apparecchio.

### **INSTALLAZIONE**

- Dopo aver tolto l'imballaggio, assicurarsi dell'integrità dell'apparecchio; in caso di dubbio non utilizzarlo e rivolgersi a personale professionalmente qualificato. Gli elementi di imballaggio (sacchetti in plastica, polistirolo espanso, chiodi, ecc.) non devono essere lasciati alla portata di mano di bambini in quanto potenziali fonti di pericolo.
- Prima di ogni utilizzo verificare che l'apparecchio sia in buono stato, che il cordone elettrico non sia danneggiato: in caso di dubbio rivolgersi a personale professionalmente qualificato.
- La stufa è destinata all'uso esterno, è bene che l'installazione venga eseguita da personale professionalmente qualificato.
- Prima di installare l'apparecchio accertarsi che:
  - l'impianto elettrico a cui l'apparecchio verrà collegato sia conforme alle norme vigenti e abbia cavi la cui sezione sia idonea alla potenza assorbita
  - i valori di tensione riportati sulla targa dati corrispondano a quelli della rete elettrica, e che la presa sia dotata di efficace messa a terra. Verificare che sulla linea elettrica non siano collegati altri apparecchi ad elevato assorbimento, per evitare sovraccarichi e rischi di incendio. In caso di incompatibilità tra la presa e la spina dell'apparecchio, far sostituire la presa con altra di tipo adatto da personale professionalmente qualificato, il quale accerti che la sezione dei cavi della presa sia idonea alla potenza assorbita dall'apparecchio. In generale è sconsigliato l'uso di adattatori e/o prolunghe; se il loro uso si rendesse indispensabile, devono essere conformi alle vigenti norme di sicurezza e la loro portata di corrente (ampères) non deve essere inferiore a quella massima dell'apparecchio.

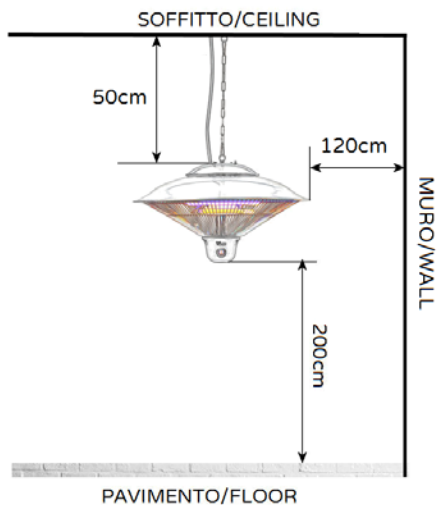
- La spina di corrente deve risultare ad un livello elevato rispetto all'apparecchio, la lunghezza del cavo in eccesso deve essere fissato alla catena, tramite una fascetta (non in dotazione). Assicurarsi che il cavo sia posizionato correttamente e che non sia a contatto con parti calde, né avvolto intorno all'apparecchio o attorcigliato su sé stesso.
- Il soffitto a cui fissare l'apparecchio sia in muratura e/o in materiale termoresistente ignifugo (non in legno o materiale sintetico) e solido.
- Utilizzare i dispositivi di ancoraggio idonei al peso del riscaldatore, alla tipologia del soffitto. Verificare la solidità del fissaggio: applicare al gancio di sostegno un peso 3 o 4 volte superiore a quello del riscaldatore, e verificare che rimanga perfettamente fissato e in aderenza alla superficie.

Per il montaggio dell'apparecchio, procedere nel modo seguente e prendere come riferimento la figura.

- L'apparecchio sia lontano da altre fonti di calore, da materiali infiammabili (tende, tappezzerie, ecc.), da gas infiammabili o materiale esplosivo (bombolette spray) e da materiali che possono deformarsi con il calore.
- L'apparecchio deve essere installato ad almeno 200 cm dal suolo (quota riferita al lembo inferiore dell'apparecchio), risulti posizionato in modo che non possa subire urti e che la parte radiante abbia uno spazio libero di almeno 120cm.

La catena deve essere:

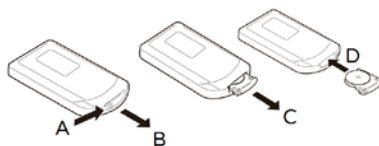
- estesa completamente e l'apparecchio deve essere installato ad almeno 50cm dal soffitto.
- collegata tramite un moschettone e al gancio della parabola, mentre il lato opposto della catena deve essere attaccata con l'altro moschettone e al gancio del soffitto.



## FUNZIONAMENTO

Le funzioni dell'apparecchio si azionano con il telecomando che deve essere puntato sotto il ricevitore dell'apparecchio (A), (distanza max di circa 4m); al primo utilizzo bisogna sfilare la linguetta di plastica trasparente dalla sede della batteria (n.1 batteria tipo CR2025).

Per sostituire la batteria "CR2025", spostare la linguetta verso il centro "A" (se necessario, utilizzare un piccolo cacciavite) e contemporaneamente sfilare il porta-batteria "B - C"; sostituire la batteria (rispettando la polarità) e richiudere il porta-batteria "D".



Per lunghi periodi di inattività del telecomando togliere la batteria.

L'apparecchio ha i seguenti elementi di regolazione, comando e accessori:

- Interruttore principale O/I (B), posto sull'apparecchio: in pos. "I" l'apparecchio rimane in stand-by si illumina la spia rossa (A), in pos. "O" l'apparecchio è disattivato.
- Tasto "⏻" del telecomando (1): mette l'apparecchio in stato di attivo o di attesa (stand-by): in quest'ultimo la spia rossa è accesa.
- Tasto (2): premere per azionare la resistenza a 500W
- Tasto (3): premere per azionare la resistenza a 1000W
- Tasto (4): premere per azionare la resistenza a 1500W
- Tasto (5): attiva la luce LED arancione, premere nuovamente il tasto per disattivarla.
- Moschettone (E)
- Catenella in metallo (F)
- Cordone di alimentazione (G).

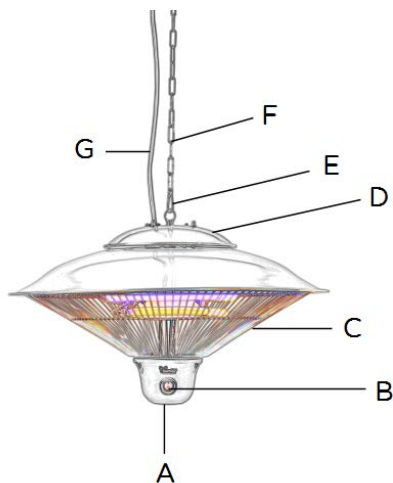
### Uso

Per azionare l'apparecchio, inserire la spina nella presa di corrente: premere l'interruttore principale sull'apparecchio in pos. I, si accende la spia rossa; per attivare

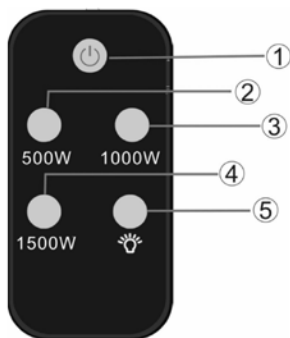
l'apparecchio premere il tasto "⏻" sul telecomando e selezionare le funzioni desiderate.


Per disattivare l'apparecchio, premere il tasto "⏻" del telecomando, l'interruttore in pos. O. Per spegnere l'apparecchio togliere la spina dalla presa di corrente.





- A. Ricevitore telecomando+ luce Led
- B. Interruttore 0/I
- C. Griglia
- D. Involucro
- E. Moschettone
- F. Catena di sostegno
- G. Cordone elettrico



- A. Tasto stand/by-ON “”
- B. Tasto 500W
- C. Tasto 1000W
- D. Tasto 1500W
- E. Tasto luce Led

**Per lunghi periodi di inattività, togliere la spina dalla presa di corrente**

### **PULIZIA E MANUTENZIONE**

**Attenzione:** prima di pulire l'apparecchio spegnerlo, disinserire la spina dalla presa di corrente ed attendere che si sia raffreddato.

- Proteggere la parabola dalla polvere per preservarne la capacità riflettente.
- Per la pulizia del corpo utilizzare un panno morbido leggermente umido; non utilizzare pagliette metalliche o prodotti abrasivi.
- L'apparecchio e il cordone elettrico non devono essere immersi in acqua o lavati sotto il getto del rubinetto: parti interne non devono essere bagnate e nel caso avvenga asciugare con cura prima dell'utilizzo dell'apparecchio.
- Per la sostituzione degli elementi riscaldanti e la luce LED necessita un utensile speciale: rivolgersi a personale professionalmente qualificato.

- Se si decide di non utilizzare più l'apparecchio, si raccomanda di renderlo inoperante tagliando il cavo di alimentazione (prima assicurarsi d'aver tolto la spina dalla presa di corrente), e di rendere innocue quelle parti che sono pericolose qualora utilizzate per gioco dai bambini.

**Avvertenze per il corretto smaltimento del prodotto ai sensi della Direttiva Europea direttiva 2011/65/UE.**

Alla fine della sua vita utile il prodotto non deve essere smaltito insieme ai rifiuti urbani. Può essere consegnato presso gli appositi centri di raccolta differenziata predisposti dalle amministrazioni comunali, oppure presso i rivenditori che forniscono questo servizio.

Smaltire separatamente un elettrodomestico consente di evitare possibili conseguenze negative per l'ambiente e per la salute derivanti da un suo smaltimento inadeguato e permette di recuperare i materiali di cui è composto al fine di ottenere un importante risparmio di energia e di risorse. Per rimarcare l'obbligo di smaltire separatamente gli elettrodomestici, sul prodotto è riportato il marchio del contenitore di spazzatura mobile barrato. Lo smaltimento abusivo del prodotto da parte dell'utente comporta l'applicazione delle sanzioni amministrative previste dalla normativa vigente.





This symbol invites you to read these instructions carefully before using the appliance, and also to inform other users of them, if necessary. Store this booklet for future reference and for the entire lifetime of the device. If any parts of these instructions prove difficult to understand or if in doubt, contact the company at the address written on the last page before using the product.



**WARNING!**

These symbol highlight instructions and warnings for safe use.

**IP34**

This symbol indicates IP34 protection rating: the appliance is protected from penetration by solids over 2.5 mm and from water spray from any direction.



This symbol indicates the high-low position: Always bear this in mind when fix the heater.

## GENERAL ADVISE

- This unit is intended:
  - only for heating outdoor areas and must not be used in closed and covered places or at home, o in similar places.
  - - The unit is intended for fixed installations: it must be hung with the supplied chain completely extended, in a way such that the free space between the floor and the unit is at least 2 meters.
  - The unit must be used following the instructions carefully.
- The unit is equipped with a courtesy LED light, which emits a limited lighting and should not to be considered as a source of illumination.

Examples of appliances for domestic use are those used for common house purposes, in domestic environments and that can be used by non-experts:

- in shops, offices and other similar workplaces;
- in farms or similar businesses;
- by guests in hotels, motels and other residential type environments;

- in bed and breakfast accommodation.

- The appliance must be installed as specified in the “Installation” paragraph, must not be used in dusty areas or in areas with airborne particles/materials (which may block the grids), or in the presence of high humidity and flammable products. Any other use should be considered inappropriate and dangerous.
- This heater has visibly glowing elements, with a high temperature (over 650°C): to avoid any risk of scalding, touch only switch. The protective grid and the casing must not be touched as they are very hot.



### Warning:

- The use of any electrical appliance always involves the observance of elementary safety precautions to avoid risks of electric shocks, physical injuries and fire. Among these precautions, we point out:
  - a) do not touch the appliance with wet hands
  - b) do not touch the appliance barefoot
  - c) do not leave the appliance unattended when in operation, especially in the presence of children and vulnerable persons.
- Parts of this product can become hot and cause burns. Special care should be taken in the presence of children and vulnerable people.
- The appliance can be used by children over 8 and by people whose physical, mental or emotional capacity is limited or compromised, or who lack the appropriate experience or knowledge, only if they are supervised after receiving instructions about safe use of the appliance they understand the hazards. Children must not play with the appliance. Cleaning and maintenance that must be carried out by the user must not be performed by children unless they are supervised.

- Children under 3 years of age must be kept away from the appliance unless they are being constantly supervised. Children aged between 3 and 8 years should only turn on / off the appliance as long as it has been placed or installed in its normal operating position, and as long as they are supervised or receive instructions concerning the safe use of the appliance and understand the hazards involved. Children aged between 3 and 8 years should not plug it in, adjust or clean the appliance or perform user maintenance.

**Danger:**

- Always unplug the appliance from the power socket:
  - a) before installation
  - b) when an operating fault is detected
  - c) if you decide not to use the device for short or long periods
  - d) before cleaning the appliance
- The appliance must not be placed directly beneath a socket.
- The socket must be accessible so as to easily remove it in case of an emergency.
- Do not use the appliance near a bathtub, a shower, swimming pool or basin/sink, etc.
- If the power cord is damaged, it must be replaced by the manufacturer or its technical assistance centre or by someone who is similarly qualified, in order to prevent any risks.
- Do not pull on the power cord or the appliance itself to unplug the appliance from the power point.
- Do not use this heating appliance with programmers, timers or with any other device that automatically turns on the appliance, as this could pose a fire risk should the appliance be covered or positioned incorrectly.

- Check the integrity of the device at regular intervals. In case of imperfections or doubts, contact a qualified technician
- The grille does not provide complete protection to children or to people with reduced physical, sensory or mental capacity.
- Should the appliance fall or malfunction, immediately disconnect the plug from the plug point. Check that it is not damaged, and thereafter turn it back on: if in any doubt, consult a qualified professional.
- If the appliance is not being used, unplug it from the plug point.
- **WARNING:** in order to avoid overheating, scalding or fires, do not cover the appliance.

## INSTALLATION

- After unpacking, check the integrity of the appliance; if in doubt, do not use it and contact a qualified technician. The packaging materials (plastic bags, polystyrene, metal staples, etc.) must not be left within reach of children, as they are potentially hazardous.
- Ensure that the power cable is correctly positioned and does not come into contact with hot parts or sharp edges, or become wound around the device itself and is not twisted.
- Before installing the appliance, make sure that:
  - the electrical system to which the appliance will be connected complies with current standards and has cables whose cross-section is suitable for the absorbed power
  - the voltage values on the nameplate correspond to those on the mains supply. Check that other appliances with high absorption are not connected to the power line to avoid overloading and fire hazards. In the event of incompatibility between the power socket and the appliance's plug, have the plug replaced with a suitable model by a qualified professional, who should ensure that the cable is appropriate for the power rating of the device. The use of adaptors or extensions is generally not advisable; if it is necessary to use them, they must comply with safety regulations and the total current (amperes) must not be rated lower than the maximum current of the appliance.
- The power plug must be higher than the device and the surplus cable must be secured to the chain using a tie (not provided). Make sure that the cable is correctly positioned and is not in contact with hot parts, or wound around the appliance or twisted.
- The ceiling to which the appliance is fixed must be in masonry and/or a heat-proof, flame-retardant material (not in wood or synthetic material) and solid.
- Use fixing devices suitable for the weight of the heater and the type of ceiling. Check that the appliance is securely fixed: apply a weight 3 or 4 times greater than that of

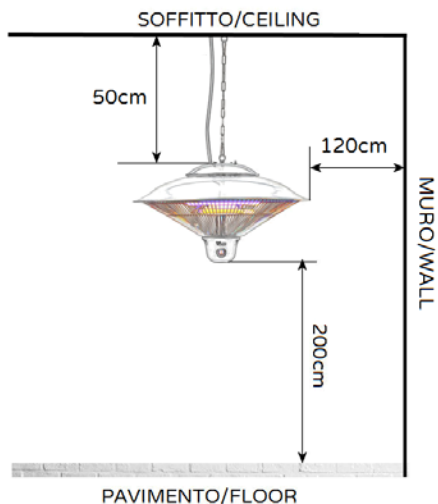
the heater to the fixing hook and check that the hook remains perfectly in place and does not tend to pull away from the surface.

When installing the appliance, proceed as described below, with reference to the diagram.

- The appliance must be well away from other heat sources, flammable materials (curtains, upholstery, etc.), flammable gases or explosive materials (spray cans) and materials which may warp in heat.
- The appliance must be installed at least 200 cm above the ground (measured from the bottom edge of the appliance) and must be positioned so that it is not at risk of knocks and there is an empty space of at least 120cm around its radiant part.

The chain must be:

- completely extended, and the appliance must be installed at least 50cm from the ceiling.
- connected to one shackle and to the hook in the casing, while the other end of the chain must be connected to the other shackle, hanging from the ceiling hook.



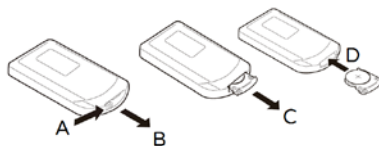
- There are no water, gas or power lines inside the wall
- The wall to which the appliance is to be fixed must be made of masonry and/or heat-resistant, fire-retardant and solid material (not wood or synthetic material), flat and free of irregularities; the ceiling must also be made of fire-retardant and heat-resistant material.
- the appliance can be installed at least 220cm from the ground (height referred to the lower edge of the appliance), is positioned so that it cannot suffer impacts and that the radiating part has a free space of at least 100cm, and at least 50cm at the sides.

- the appliance is away from other sources of heat, flammable materials (curtains, upholstery, etc.), flammable gases or explosive materials (spray cans) and materials that can be deformed by heat.

## OPERATION

The appliance's functions are activated using the remote control, which must be pointed at the appliance's receiver (A) from below (max distance about 4m); at first use, extract the clear plastic tab from the battery compartment (1 type CR2025 battery).

To replace the "CR2025" battery, move the tab towards the centre "A" (use a small screwdriver if necessary) and at the same time extract the battery case "B - C"; replace the battery (ensuring that the polarity is correct) and re-close the battery case "D".



If the remote control is unused for lengthy periods of time, remove the battery.

The device has the following adjustment and control functions and accessories:

- Main switch O/I (B) on the unit: when the switch is set in the "I" position the unit is in standby and the red LED (A) lights on; when the switch is set in the "O" position the unit is off.
- "⏻" key on the remote control (1): sets the unit in active mode or in standby mode: in the latter mode, the red light is lit on.
- Remote control button "⏻" (1): press to activate functions and the red LED goes out; press the button again to deactivate the functions (red LED on).
- Button (2): press to activate heating element at 500W
- Button (3): press to activate heating element at 1000W
- Button (4): press to activate heating element at 1500W
- Key (5): lights up the orange LED light; press the key again to turn it off.
- Shackle (E)
- Metal chain (F)
- Power supply cable (G).

## Use

To start the appliance, connect the plug to the power socket: press the main switch on the device into the I position and the red LED will come on (indicating standby state);

to activate the appliance, press the "⏻" button on the remote control and select the functions required.

To deactivate the device, press the "⏻" button on the remote control, switch on 0. To switch off the appliance, remove the plug from the power socket,



**For long periods of non-use, remove the plug from the socket**

### **CLEANING AND MAINTENANCE**

**Attention:** before cleaning the appliance, switch it off, remove the plug from the current socket and leave it until getting cool.

- Protect the radiant part from dust to preserve its reflectivity.
- To clean the base, use a slightly damp, soft cloth; do not use scouring pads or abrasive products.
- To clean the radiant part, use a slightly damp, soft cloth; do not use metal scouring pads or abrasive products, water or other liquids; do not immerse in water or other liquids.
- The halogen heater and LED light must be substituted with a special tool: please contact a competent qualified electrician.
- If you decide not to use the appliance any more, we recommend making it inoperative by cutting the power cord (after making sure you have disconnected the plug from the socket) and make dangerous parts harmless if children are allowed to play with them.

### **IMPORTANT INFORMATION FOR CORRECT DISPOSAL OF THE PRODUCT IN ACCORDANCE WITH EC DIRECTIVE 2011/65/EC**

At the end of its working life, the product must not be disposed of as urban waste. It must be taken to a special local authority differentiated waste collection centre or to a dealer providing this service. Disposing of a household appliance separately avoids possible negative consequences for the environment and health deriving from inappropriate disposal and enables the constituent materials to be recovered to obtain significant savings in energy and resources. As a reminder of the need to dispose of household appliances separately, the product is marked with a crossed-out wheeled dustbin.





Dieses Symbol fordert Sie auf, diese Anleitung vor dem Gebrauch des Geräts zu lesen und bei Bedarf auch andere Personen darüber zu informieren. Bewahren Sie diese Anleitung zum späteren Nachschlagen und während der gesamten Lebensdauer des Geräts auf. Sollten Teile dieser Anleitung schwer verständlich sein oder wenn Sie Zweifel haben, kontaktieren Sie bitte das Unternehmen unter der auf der letzten Seite genannten Adresse, bevor Sie das Produkt benutzen.



**ACHTUNG!**

Dieses Symbol kennzeichnet Hinweise und Warnungen für die sichere Benutzung.

**IP34**

Ce symbole indique que la classe d'isolation est IP34: l'appareil est protégé contre la pénétration de corps solides de dimensions supérieures à 2,5 mm et contre les éclaboussures d'eau dans toutes les directions.



Dieses Symbol gibt "oben" und "unten" an: Bitte bei der Befestigung.

## **WICHTIGER HINWEIS**

- Dieses Gerät ist bestimmt für:
    - nur die Heizung von Außenumgebungen und von geschlossenen Umgebungen, häuslichen und ähnlichen
    - Feste Installation, mit der mitgelieferten, voll ausgezogenen Kette aufgehängt, so dass der freie Raum zwischen Boden und Gerät mindestens 2 Meter beträgt
    - in der in den folgenden Anweisungen angegebenen Weise.
      - Das Gerät ist mit einer kostenlosen LED-Leuchte ausgestattet, die nur eine begrenzte Lichtmenge abgibt. Sie ist nicht als Lichtquelle anzusehen.
- Haushaltsgeräte sind Geräte, die auch von unerfahrenen Personen für typische Haushaltsfunktionen benutzt werden dürfen und die auch an folgenden Orten eingesetzt werden können:

- in Geschäften, Büros und anderen Arbeitsumgebungen;
- in landwirtschaftlichen oder ähnlichen Unternehmen;

- von Gästen in Hotels, Motels und anderen Wohnumgebungen;
- in Frühstückspensionen.
- Dieser Heizstrahler muss mit sichtbar leuchtenden Elementen betrachtet werden, dessen Temperatur hoch ist (höher als 650° C): um das Risiko von Verbrennungen zu vermeiden, berühren Sie nur Schalter. Sie dürfen NICHT berührt werden, weil sie heiß sind.
- Das Gerät muss gemäß den Anweisungen im Abschnitt „Installation“ installiert werden. Es darf NICHT bei Vorhandensein von Staub, übermäßig viel flüchtigem Material (die Gitter können sich verstopfen), erhöhter Luftfeuchtigkeit oder entzündbaren Produkten verwendet werden. Jede davon abweichende Verwendung wird als unsachgemäß und gefährlich angesehen.



#### **Achtung:**

- Bei jedem Benutzen eines elektrischen Geräts müssen immer grundsätzliche Vorsichtsmaßnahmen eingehalten werden, damit Risiken des Typs elektrische Schläge, Verletzungen und Brand ausgeschlossen werden. Diese Vorsichtsmaßnahmen umfassen:
  - a) Das Gerät nicht mit nassen oder feuchten Händen berühren.
  - b) Das Gerät nicht berühren, wenn man barfuß ist.
  - c) Das in Betrieb stehende Gerät niemals unbeaufsichtigt lassen, besonders in den Fällen, wenn Kinder oder verletzbare Personen anwesend sind.
- Einige Teile dieses Produktes können sehr heiß werden und Verbrennungen verursachen. Bei Anwesenheit von Kindern oder verletzbaren Personen sollte besonders aufgepasst werden.
- Das Gerät kann von Kindern ab 8 Jahren und Personen mit eingeschränkten körperlichen, sensorischen oder geistigen Fähigkeiten oder mangelnder Erfahrung und Wissen benutzt werden, sofern sie die notwendige Aufsicht oder Anweisungen

im Hinblick auf den sicheren Umgang mit dem Gerät erhalten, und wenn sie sich der möglichen Gefahren bewusst sind. Kinder dürfen mit dem Gerät nicht spielen. Die vom Benutzer durchzuführende Reinigung und Wartung darf nicht von unbeaufsichtigten Kindern vorgenommen werden.

- Kinder unter 3 Jahre müssen auf Abstand gehalten oder fortlaufend beaufsichtigt werden. Kinder zwischen 3 und 8 Jahre dürfen das Gerät nur ein- bzw. ausschalten, wenn dieses in seiner normalen Betriebsposition positioniert bzw. installiert ist und die Kinder beaufsichtigt sind oder diese eine Einweisung über den sicheren Gebrauch des Geräts erhalten haben und die entsprechend auftretende Gefährdung verstehen. Kinder zwischen 3 und 8 Jahren dürfen weder den Netzstecker einstecken noch das Gerät einstellen oder reinigen oder die durch den Gerätebenutzer auszuführende Wartung ausführen.

### **Gefahr:**

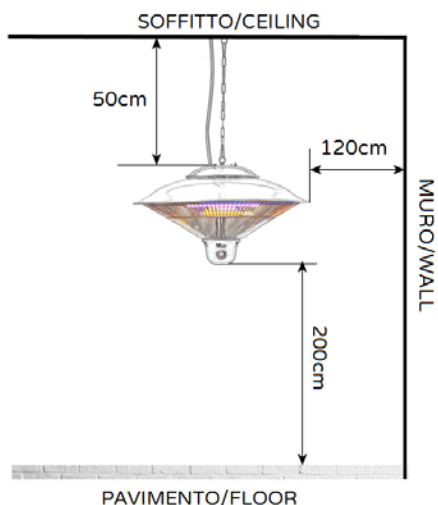
- Das Gerät in folgenden Fällen immer an der Steckdose vom Stromnetz trennen:
  - a) vor der Installation
  - b) wenn eine Funktionsstörung eintritt
  - c) wenn das Gerät für kurze oder längere Perioden nicht benutzt wird
  - d) vor der Reinigung des Geräts
- Das Gerät darf nicht direkt unter einer Einbausteckdose aufgestellt werden.
- Die Steckdose muss leicht zugänglich sein, um den Netzstecker im Notfall einfach herausziehen zu können.
- Dieses Gerät nicht in unmittelbarer Nähe einer Badewanne, Dusche, eines Schwimmbeckens, Spültisches usw. benutzen.

- Wenn das Stromkabel beschädigt ist, muss es vom Hersteller, einem technischen Kundendienst oder einer Person, die in ähnlicher Weise qualifiziert ist, ersetzt werden, um etwaige Gefahren zu vermeiden.
- Nicht am Netzkabel ziehen, um den Netzstecker aus der Steckdose zu entfernen.
- Dieses Gerät nicht mit Zeitschaltgeräten, Timern oder anderen Geräten verwenden, die es automatisch einschalten, da dadurch, wenn das Gerät beim Einschalten abgedeckt oder falsch positioniert sein sollte, eine Brandgefahr entsteht.
- Regelmäßig die Unversehrtheit des Geräts kontrollieren. Sich bei Unregelmäßigkeiten oder Zweifeln an einen Fachmann wenden.
- Das Schutzgitter gewährleistet keinen vollständigen Schutz für Kinder oder Personen mit eingeschränkten körperlichen, sensorischen oder geistigen Fähigkeiten.
- Nach dem Herunterfallen oder bei schlechtem Betrieb unverzüglich die Verbindung des Adapters unterbrechen. Prüfen, ob Teile des Geräts beschädigt sind und das Gerät erst nach dieser Prüfung einschalten. Wenden Sie sich im Zweifelsfall an einen qualifizierten Fachmann.
- Ziehen Sie den Netzstecker aus der Steckdose, wenn das Gerät nicht benutzt wird.
- **ACHTUNG:** das Heizgerät darf nicht verwendet werden, wenn das die Widerstände beschädigt sind
- **ACHTUNG:** Zur Vermeidung von Überhitzung das Gerät nicht abdecken.

## INSTALLATION

- Sich nach dem Auspacken des Geräts dessen guten Zustand vergewissern. Das Gerät im Zweifelsfall nicht benutzen, sondern es erst von einem Fachmann überprüfen lassen. Kinder vom Verpackungsmaterial fernhalten (Kunststoffbeutel, Polystyrolschaum, Heftklammern usw.); dieses kann eine Gefahr darstellen.
  - Empfiehlt es sich, dass die Installation von qualifiziertem Fachpersonal durchgeführt wird, das das Netzkabel mit einem mit Kautschuk-Hüllen.
  - Folgendes ist vor der Installation des Geräts sicherzustellen:
    - Das Stromnetz, an das das Gerät angeschlossen wird, muss den geltenden Vorschriften entsprechen und über Leitungen verfügen, deren Querschnitte für die aufgenommene Leistung geeignet sind.
    - dass die Spannungswerte des Stromnetzes mit den auf dem Datenschild angegebenen Werten übereinstimmen und die Steckdose korrekt geerdet ist. Dafür sorgen, dass an der Stromleitung keine anderen Geräte mit hoher Stromaufnahme angeschlossen sind, um Überlastungen und Brandgefahr zu vermeiden. Falls der Netzstecker nicht für die Steckdose geeignet ist, die Steckdose durch einen qualifizierten Fachmann auswechseln lassen; dieser muss prüfen, ob der Kabelquerschnitt der Steckdose für die vom Gerät aufgenommene Leistung geeignet ist. Im Allgemeinen wird von der Verwendung von Adaptern und/oder Verlängerungen abgeraten. Falls sie benötigt werden, müssen sie den geltenden Sicherheitsvorschriften entsprechen. Außerdem darf die von ihnen übertragbare Stromstärke (Ampere) die Höchststromstärke des Geräts nicht unterschreiten.
  - Bei Störungen oder nicht ordnungsgemäßem Betrieb das Gerät ausschalten und es von einem qualifizierten Fachmann überprüfen lassen.
  - Der Netzstecker muss höher als das Gerät angeordnet sein. Übermäßige Kabellänge muss mit einer (nicht mitgelieferten) Kabelschelle an die Kette befestigt werden. Stellen Sie sicher, dass das Kabel korrekt positioniert ist, keine warmen Teile berührt und nicht verdreht oder um das Gerät gewickelt oder verheddert ist.
  - Die Decke, an der das Gerät befestigt wird, sollte aus Mauerwerk bzw. hitze- und feuerfestem Material (nicht aus Holz oder Kunststoff) und stabil sein.
  - Verwenden Sie Verankerungsvorrichtungen, die für das Gewicht des Heizstrahlers und die Art der Decke geeignet sind. Prüfen Sie die Festigkeit der Befestigung: Hängen Sie ein 3 oder 4 mal höheres Gewicht als das des Heizstrahlers an den Aufhängehaken und prüfen Sie, dass dieser einwandfrei und ohne nachzugeben befestigt bleibt.
- Gehen Sie zur Montage des Geräts folgendermaßen vor und beziehen Sie sich auf die Abbildung.
- Das Gerät sollte sich in sicherer Entfernung von anderen Wärmequellen, von entflammaren Materialien (Vorhängen, Tapeten usw.), von entflammaren Gasen oder explosiven Materialien (Spraydosen) und von Materialien, die sich durch Wärme verformen können, befinden.
  - Das Gerät muss mindestens 200 cm über dem Boden installiert werden (die Höhe bezieht sich auf die Unterkante des Geräts). Es muss so positioniert sein, dass es keinen Stöße ausgesetzt werden kann und dass der strahlende Teil über einen Freiraum um sich herum von mindestens 120 cm verfügt.
- Die Kette muss:

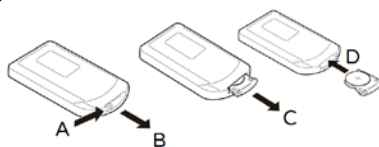
- in ihrer vollen Länge ausgestreckt hängen und das Gerät muss mindestens 50 cm von der Decke entfernt installiert sein.
- mit einem Karabinerhaken am Haken des Reflektors verbunden sein, während das andere Kettenende mit dem anderen Karabinerhaken am Deckenhaken befestigt ist.



## BETRIEB

Die Gerätefunktionen werden über Fernbedienung aktiviert, die auf den Empfänger an der Geräteunterseite (A) gerichtet werden muss (Entfernung max. circa 4 m). Vor dem ersten Gebrauch muss die transparente Plastiklasche aus ihrem Sitz in der Batterie gezogen werden (1 Batterie des Typs CR2025).


Um die „CR2025“-Batterie auszutauschen, schieben Sie den Riegel zur Mitte „A“ (verwenden Sie ggf. einen kleinen Schraubenzieher) und ziehen gleichzeitig den Batteriehalter „B - C“ heraus. Ersetzen Sie die Batterie (unter Beachtung der Polarität) und schließen Sie den Batteriehalter „D“ wieder.



Wird die Fernbedienung längere Zeit nicht benutzt, sollten Sie die Batterie herausnehmen.


Das Gerät verfügt über die folgenden Bedienelemente, Steuerungen und Zubehörteile:


- Hauptschalter 0 / I (B) am Gerät: In Stellung "I" bleibt das Gerät im Bereitschaftszustand, die rote Lampe (A) leuchtet in Pos. "0" das Gerät ist deaktiviert.

- Taste „“ auf der Fernbedienung (1): Versetzt das Gerät in den aktiven oder Bereitschaftszustand (Bereitschaftszustand): In diesem letzteren Fall leuchtet die rote Lampe.
- Taste (2): Durch Drücken der Taste aktivieren Sie den 500W-Widerstand
- Taste (3): Durch Drücken der Taste aktivieren Sie den 1000W-Widerstand
- Taste (4): Durch Drücken der Taste aktivieren Sie den 1500W-Widerstand
- Taste (5): Aktiviert das orangefarbene LED-Licht und drückt die Taste erneut, um es zu deaktivieren.
- Karabinerhaken (E)
- Metallkette (F)
- Stromkabel (G).

### **Gebrauch**

Stecken Sie zum Einschalten den Stecker in die Steckdose und schalten Sie den Hauptschalter am Gerät in die Pos.I. Es leuchtet die rote LED (sie meldet den Standby-

Status). Zum Aktivieren des Geräts drücken Sie die Taste „“ auf der Fernbedienung und wählen die gewünschten Programme.

Drücken Sie zum Ausschalten des Geräts die Taste „“ der Fernbedienung und den Schalter in Pos. 0. Um das Gerät abzuschalten, ziehen Sie den Stecker aus der Steckdose.

**Bei längerer Nichtbenutzung den Stecker aus der Steckdose ziehen.**

### **REINIGUNG UND PFLEGE**

**Achtung:** die Grillplatten müssen zur Vermeidung von Bakterienentwicklung und Entstehung unangenehmer Gerüche immer sauber sein.

- Schützen Sie das Heizteil gegen Staub, um seine Strahlfähigkeit nicht zu beeinträchtigen.
- Zum Reinigen des Standfußes verwenden Sie ein leicht feuchtes, weiches Tuch. Verwenden Sie keinesfalls Scheuerschwämmchen aus Metall oder Scheuermittel.
- Zum Reinigen des Heizteils verwenden Sie ein leicht feuchtes, weiches Tuch. Verwenden Sie keinesfalls Scheuerschwämmchen aus Metall oder Scheuermittel. Verwenden Sie kein Wasser oder andere Flüssigkeiten und tauchen Sie das Heizteil keinesfalls in diese ein.
- Die Halogenheizungselementemuss und LED-Licht mit einem speziellen Werkzeug ausgewechselt werden: Bitte wenden Sie sich an einen Fachmann.
- Machen Sie das Gerät, wenn es außer Betrieb genommen wird, durch Abscheiden des Netzkabels unbrauchbar (vergewissern Sie sich zuvor, dass der Netzstecker gezogen ist); beseitigen Sie ebenfalls alle Teile, die für spielende Kinder gefährlich sein können.



**WICHTIGER HINWEIS FÜR DIE KORREKTE ENTSORGUNG DES PRODUKTS IN ÜBEREINSTIMMUNG MIT DER EG-RICHTLINIE 2011/65/UE.**

Am Ende seiner Nutzungszeit darf das Produkt NICHT mit dem Hausmüll entsorgt werden. Es muss zu einer örtlichen Sammelstelle für Sondermüll oder zu einem Fachhändler gebracht werden, der einen Rücknahmeservice anbietet. Die getrennte Entsorgung eines Haushaltsgerätes vermeidet mögliche negative Auswirkungen auf die Umwelt und die menschliche Gesundheit, die durch eine nicht vorschriftsmäßige Entsorgung bedingt sind. Zudem ermöglicht dies die Wiederverwertung der Materialien, aus denen das Gerät hergestellt wurde, was erhebliche Einsparungen an Energie und Rohstoffen mit sich bringt.





Ce symbole vous invite à lire attentivement ces instructions avant d'utiliser l'appareil et éventuellement d'informer d'autres utilisateurs, si besoin. Conserver ce livret pour le consulter ultérieurement et pour toute la durée de vie de l'appareil. Si à la lecture de ces instructions certaines parties étaient difficile à comprendre ou en cas de doute, avant d'utiliser le produit, contactez la société à l'adresse indiquée à la dernière page.



**ATTENTION !**

Ces symbole mettent en évidence des instructions et des avertissements pour une utilisation en toute sécurité du produit.

**IP34**

Ce symbole indique que la classe d'isolation est IP34: l'appareil est protégé contre la pénétration de corps solides de dimensions supérieures à 2,5 mm et contre les éclaboussures d'eau dans toutes les directions.



Ce symbole indique la position haut-bas : en tenir compte pour fixer.

## AVERTISSEMENTS

• Cet appareil est destiné à:

- seulement le chauffage des environnements extérieurs et des environnements fermés, domestiques et similaires
- installation fixe, suspendue avec la chaîne fournie complètement rallongée, afin que l'espace libre entre le sol et l'appareil soit d'au moins 2 mètres
- de la manière indiquée dans les instructions suivantes.
  - L'appareil est équipé d'une LED de courtoisie qui n'émet qu'un éclairage limité: elle ne doit pas être considérée comme une source de lumière.

Des exemples d'appareils pour environnement domestique sont des appareils pour des fonctions domestiques typiques, utilisés dans l'environnement domestique et qui peuvent être utilisés même par des personnes non-expertes :

- dans des magasins, des bureaux et d'autres lieux de travail similaires ;

- dans des exploitations agricoles ou similaires ;
- par des clients dans des hôtels, motels et autres environnements de type résidentiel ;
- dans des établissements tels des bed & breakfast.
- Ce poêle radiant est à considérer avec des éléments visiblement incandescents ayant une température élevée (supérieure à 650°C): pour éviter des risques de brûlures, touchez uniquement les d'un interrupteur. La grille de protection et la coquille ne doivent pas être touchés parce qu'ils sont brûlants.
- L'appareil doit être installé comme indiqué au paragraphe « Installation », ne doit pas être utilisé dans des environnements poussiéreux ou en présence de matériaux extrêmement volatils (cela pourrait bloquer les grilles), dans des environnements humides, près de produits inflammables. Toute autre utilisation est considérée comme impropre et dangereuse.

 **Attention:**

- L'utilisation de tout appareil électrique implique toujours le respect des précautions de sécurité de base pour éviter les risques de chocs électriques, de lésions physiques, d'incendie, et parmi celles-ci, nous signalons :
  - a) ne pas toucher l'appareil avec les mains mouillées ou humides
  - b) ne pas toucher l'appareil pieds nus
  - c) ne pas laisser l'appareil sans surveillance lorsqu'il est en marche, surtout s'il y a des enfants et des personnes vulnérables.
- Certaines parties du produit peuvent devenir très chaudes et provoquer des brûlures. Soyez spécialement vigilants en présence d'enfants ou de personnes vulnérables.
- Cet appareil peut être utilisé par des enfants d'au moins 8 ans et par des personnes ayant un handicap physique, sensoriel ou mental ou avec un manque d'expérience et de connaissances, si

elles sont surveillées ou si elles ont reçu les informations nécessaires pour une utilisation en toute sécurité de l'appareil et qu'elles sont conscientes des dangers potentiels. Les enfants ne doivent pas jouer avec l'appareil. Les enfants ne doivent pas effectuer les opérations d'entretien et de nettoyage sans surveillance.

- Les enfants de moins de 3 ans doivent être tenus à distance de l'appareil s'ils ne sont pas surveillés. Les enfants de 3 à 8 ans doivent se limiter à allumer / éteindre l'appareil, à condition qu'il soit placé ou installé dans sa position de fonctionnement normale et qu'ils reçoivent la surveillance ou les instructions nécessaires à son utilisation, et qu'ils comprennent les dangers liés à l'appareil. Les enfants de 3 à 8 ans ne doivent pas brancher, régler ou nettoyer l'appareil, ni en effectuer l'entretien.

#### **Danger :**

- Toujours débrancher l'appareil de la prise de courant :
  - a. avant l'installation
  - b. lorsqu'un défaut de fonctionnement est détecté
  - c. si vous décidez de ne pas utiliser l'appareil pendant de courtes ou de longues périodes
  - d. avant de nettoyer l'appareil
- L'appareil ne doit pas être placé juste en dessous d'une prise électrique fixe.
- La prise de courant doit être facilement accessible, afin de pouvoir débrancher facilement la fiche en cas d'urgence.
- Ne pas utiliser l'appareil près d'une baignoire, d'une douche ou d'une piscine, éviers, etc.
- Si le cordon d'alimentation est endommagé, il doit être remplacé par le fabricant ou par son service d'assistance

technique ou par une personne tout aussi qualifiée afin d'éviter tout danger.

- Ne pas tirer sur le câble d'alimentation pour débrancher la fiche de la prise de courant.
- Ne pas utiliser cet appareil de chauffage avec des programmeurs, des minuteurs, ou d'autres appareils censés mettre en marche l'appareil automatiquement, à cause de la présence d'un risque d'incendie si l'appareil est couvert ou placé non correctement.
- Vérifier périodiquement l'intégrité de l'appareil. En cas d'imperfections ou de doute, consulter un technicien qualifié.
- La grille de protection n'assure pas une protection complète des enfants ou des personnes à capacités physiques, sensorielles ou mentales réduites.
- En cas de chute ou de mal fonctionnement, déconnecter immédiatement la fiche et la prise de courant. Vérifier qu'aucune partie ne soit endommagée, puis rallumer l'appareil: en cas de doute, consulter un technicien qualifié.
- Quand l'appareil n'est pas en fonction, retirer la fiche de la prise.
- ATTENTION: l'appareil de chauffage ne doit pas être utilisé si les résistances sont endommagées.
- ATTENTION: pour éviter le surchauffe, des brûlures ou des incendies ne pas couvrir l'appareil.

#### **INSTALLATION**

- Après avoir retiré l'emballage, vérifier que l'appareil soit complet ; en cas de doute, ne pas l'utiliser et contacter un technicien qualifié et agréé. Les éléments de l'emballage (sacs en plastique, polystyrène, clous, etc...) ne doivent pas être laissés à la portée des enfants, car ils sont potentiellement dangereux.
- Il convient que l'installation soit exécutée par des personnes qualifiées qui substituent le câble électrique avec un câble ayant des gaines en gomme, avec section d'au moins 1mm<sup>2</sup> avec fiche ayant au moins le degré de protection IP24.

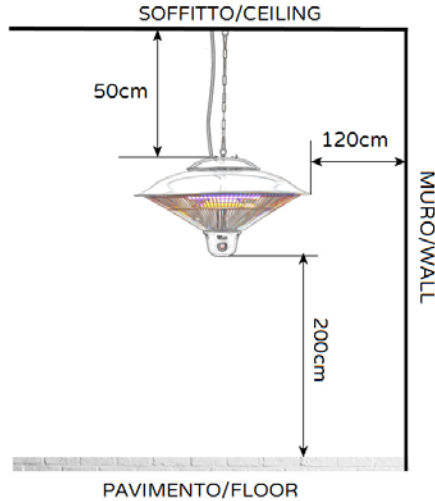
- Avant d'installer l'appareil, s'assurer que :
  - le système électrique auquel l'appareil sera connecté soit conforme aux normes en vigueur et ait des câbles dont la section est adaptée à la puissance absorbée
  - s'assurer que les données sur la plaque correspondent à celles de votre réseau de distribution électrique et que la prise est équipée d'une mise à la terre efficace. Vérifier que d'autres appareils à forte consommation ne soient pas branchés sur la même ligne électrique, pour éviter les surcharges et les risques d'incendie. En cas d'incompatibilité entre la prise et la fiche de l'appareil, faire appel à un professionnel qualifié pour remplacer la fiche avec une autre du type adapté et pour vérifier que le diamètre des câbles de la prise est adapté à la puissance absorbée par l'appareil. De façon générale, l'utilisation d'adaptateurs ou de rallonges est déconseillée ; si leur utilisation est indispensable, ces dernières doivent respecter les normes de sécurité en vigueur et la portée de courant ne doit pas être inférieure à la portée maximale de l'appareil.
- En cas de panne ou de dysfonctionnement, éteindre l'appareil et le faire contrôler par une personne qualifiée.
- La prise de courant doit être plus haute que l'appareil, la longueur du câble en excédent doit être fixée à la chaîne au moyen d'un collier (non fourni). Assurez-vous que la câble est positionné correctement et qu'il n'est pas en contact avec des parties chaudes, ni enroulé autour de l'appareil ou entortillé sur lui-même.
- Le plafond, auquel l'appareil doit être fixé, doit être en maçonnerie et/ou dans un matériau résistant à la chaleur, ignifuge (ni bois, ni matériau synthétique) et solide.
- Utiliser les points d'ancrage adaptés au poids du poêle et à la typologie du plafond. Vérifier la solidité de la fixation: appliquer au crochet de soutien un poids 3 à 4 fois supérieur à celui du poêle, et vérifier qu'il reste parfaitement fixé et en contact avec la surface.

Pour le montage de l'appareil, procéder de la manière suivante et prendre la figure comme repère.

- L'appareil doit être installé loin d'autres sources de chaleur, de matériaux inflammables (rideaux, papiers peints, etc), de gaz inflammables ou de matériel explosif (sprays) et de matériaux pouvant se déformer sous l'effet de la chaleur.
- L'appareil doit être installé à 200 cm minimum du sol (hauteur se référant à l'angle inférieur de l'appareil), positionné de manière à ne pas subir de chocs et la partie rayonnante doit avoir un espace libre de 120 cm autour d'elle.

La chaîne doit être:

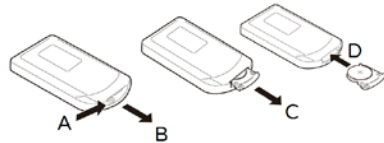
- déroulée entièrement et l'appareil doit être installé à 50 cm minimum du plafond.
- reliée au moyen d'un mousqueton au crochet de la parabole, tandis que le côté opposé de la chaîne doit être attaché avec l'autre mousqueton et suspendu au crochet du plafond.



## FONCTIONNEMENT

Les fonctions de l'appareil s'actionnent avec la télécommande qui doit être pointée sous le récepteur de l'appareil (A), (à une distance maximum de 4 m environ); lors de la première utilisation, il faut retirer la languette de plastique transparent du logement de la pile (1 pile du type CR2025).

Pour remplacer la pile «CR2025», déplacer la languette vers le centre «A» (si nécessaire, utiliser un petit tournevis) tout en extrayant le porte-pile «B - C»; remplacer la pile (en respectant la polarité) et refermer le porte-pile «D».



Si la télécommande ne doit pas être utilisée pendant de longues périodes, retirer la pile.

L'appareil a les éléments de réglage, commande et accessoires suivants:

- Interrupteur principal 0 / I (B) situé sur l'appareil: en position "I" l'appareil reste en mode veille, le voyant rouge (A) s'allume, en pos. "0" l'appareil est désactivé.

- Bouton "⏻" de la télécommande (1): met l'appareil en état actif ou en veille (veille): dans ce dernier cas, le voyant rouge est allumé.

- Touche (2): appuyer dessus pour actionner la résistance de 500W

- Touche (3): appuyer dessus pour actionner la résistance de 1000W


- Touche (4): appuyer dessus pour actionner la résistance de 1500W


- Bouton (5): allume le voyant orange, appuyez à nouveau sur le bouton pour le désactiver.

- Mousqueton (E)
- Chaîne en métal (F)
- Cordon d'alimentation (G)

### Utilisation

Pour mettre en service l'appareil, introduire la fiche dans la prise de courant: appuyer sur l'interrupteur principal de l'appareil sur I, le LED de couleur rouge s'allume (il

indique l'état de veille); pour activer l'appareil, appuyer sur la touche «  » sur la télécommande et sélectionner les fonctions désirées.

Pour désactiver l'appareil, appuyer sur la touche «  » de la télécommande, l'interrupteur sur 0. Pour éteindre l'appareil, retirez la fiche de la prise de courant.

**Pendant de longues périodes d'inactivité, retirer la fiche de la prise de courant.**

### NETTOYAGE ET ENTRETIEN

**Attention:** avant de nettoyer l'appareil, il faut l'éteindre, débrancher la fiche de la prise de courant et attendre qu'il ait refroidi.

- Protéger la partie chauffante de la poussière afin d'en préserver la capacité réfléchissante.
- Pour nettoyer la base, utiliser un chiffon doux légèrement humide ; ne pas utiliser de paille de fer ni de produits abrasifs.
- Pour nettoyer la partie chauffante, utiliser un chiffon doux légèrement humide ; ne pas utiliser de paille de fer ni de produits abrasifs, ne pas utiliser d'eau ni d'autres liquides, ne surtout pas immerger la partie chauffante dans ces liquides.
- Le halogènesdoit et LED être remplacé avec un outillage spécial: pour cela, veuillez contacter un service qualifié compétent.
- Si l'on décide de ne plus utiliser l'appareil, on recommande de le rendre inopérant en coupant le câble d'alimentation (auparavant, il faut s'assurer d'avoir enlevé la fiche de la prise de courant), et de rendre inoffensives les parties qui sont dangereuses au cas où elles seraient utilisées par des enfants pour jouer.

### AVERTISSEMENTS POUR L'ÉLIMINATION CORRECTE DU PRODUIT AUX TERMES DE LA DIRECTIVE EUROPÉENNE 2011/65/UE.

Au terme de son utilisation, le produit ne doit pas être éliminé avec les déchets urbains. Le produit doit être remis à l'un des centres de collecte sélective prévus par l'administration communale ou auprès des revendeurs assurant ce service. Éliminer séparément un appareil électroménager permet d'éviter les retombées négatives pour l'environnement et la santé dérivant d'une élimination incorrecte, et permet de récupérer les matériaux qui le composent dans le but d'une économie importante en termes d'énergie et de ressources. Pour rappeler l'obligation d'éliminer séparément les appareils électroménagers, le produit porte le symbole d'un caisson à ordures barré.







Este símbolo le invita a leer atentamente las instrucciones antes de utilizar el aparato y a comunicarlas a terceros si es necesario. Guarde este folleto para referencias futuras y durante toda la vida del aparato. Si cualquier parte de estas instrucciones de uso es difícil de comprender o si tiene dudas, contacte con la empresa en la dirección que aparece en la última página antes de utilizar el producto.



**ATENCIÓN!**

Estos símbolo resaltan las instrucciones y advertencias para un uso seguro.

**IP34**



Dieses Symbol weist auf die Isolationsklasse IP34 hin: Das Gerät ist gegen das Eindringen von Festkörpern größer als 2,5 mm und Spritzwasser in alle Richtungen geschützt.

Este símbolo indica la posición arriba-abajo: tener en cuenta para la fijación.

## ADVERTENCIAS

• Este aparato está destinado a:

- solo la calefacción de ambientes exteriores y de ambientes cerrados, domésticos y similares
- instalación fija, colgada con la cadena completamente extendida suministrada, de modo que el espacio libre entre el piso y el electrodoméstico sea de al menos 2 metros
- de la manera indicada en las siguientes instrucciones.

El aparato está equipado con una luz LED de cortesía, que emite una iluminación limitada: no debe considerarse una fuente de luz.

Ejemplos de aparatos para uso en un entorno doméstico son aparatos utilizados para funciones domésticas típicas incluso por personas no expertas:

- en tiendas, oficinas y otros lugares de trabajo similares;
- en empresas agropecuarias u otras similares;
- por huéspedes de hoteles, moteles y otros entornos de tipo residencial;

- en entornos del tipo bed and breakfast.

- Esta estufa radiante presenta elementos visiblemente incandescentes que alcanzan temperaturas elevadas (superiores a 650 °C): para evitar el riesgo de quemaduras, toque solamente los mandos. No toque la rejilla de protección o la carcasa porque podría quemarse.
- El aparato debe instalarse según lo indicado en el apartado "instalación" no debe utilizarse en entornos polvorientos o con materiales sumamente volátiles (podrían obstruir rejillas), en ambientes con elevada humedad o con productos inflamables. Cualquier otro uso debe considerarse inadecuado y peligroso.



**Alerta:**

- El uso de cualquier aparato eléctrico implica que se respeten siempre las precauciones de seguridad básicas para evitar el riesgo de descargas eléctricas, de lesiones físicas, de incendios y entre éstas indicamos:
  - a) no tocar el aparato con las manos mojadas o húmedas.
  - b) no tocar el aparato con los pies descalzos.
  - c) no dejar el aparato desatendido cuando esté en funcionamiento, especialmente en presencia de niños y personas vulnerables.
- Algunas partes de este producto pueden volverse muy calientes y provocar quemaduras. Se necesita un cuidado especial si hay niños y personas vulnerables.
- Este aparato puede ser utilizado por niños de edad no inferior a 8 años y por personas con capacidades mentales, sensoriales y físicas reducidas o sin experiencia o conocimientos, con tal que reciban la supervisión o las instrucciones necesarias acerca del uso seguro del aparato y que estén conscientes de los peligros potenciales. Los niños no deben jugar con el aparato. La limpieza

y el mantenimiento que corresponden al usuario no deben ser efectuados por niños sin vigilancia.

- Los niños de edad inferior a 3 años deben mantenerse a distancia si no se vigilan constantemente. Los niños de edad comprendida entre 3 y 8 años pueden únicamente encender/apagar el aparato con tal que se haya ubicado o instalado en su posición de funcionamiento normal y que reciban la vigilancia o las instrucciones relativas al uso del aparato en condiciones seguras y comprendan sus peligros. Los niños de edad comprendida entre 3 y 8 años no pueden conectar el enchufe, ajustar o limpiar el aparato ni llevar a cabo el mantenimiento a cargo del usuario.

### **Peligro:**

- Desconecte siempre el aparato de la toma de corriente:
  - a. antes de la instalación
  - b. al detectar una anomalía de funcionamiento
  - c. si se decide no utilizar el aparato por periodos breves o prolongados
  - d. antes de limpiar el aparato
- El aparato no debe colocarse inmediatamente debajo de una toma de corriente fija.
- La toma de corriente debe ser de fácil acceso para poder desconectar fácilmente el enchufe en caso de emergencia.
- No utilice el aparato en los alrededores de una bañera, de una ducha o de una piscina, fregaderos, etc.
- Si el cable de corriente está dañado, el fabricante o su centro de asistencia técnica o alguien con una función similar debe reemplazarlo para prevenir cualquier riesgo.
- No hale el cable de corriente para desconectar el enchufe de la toma de corriente.

- No utilice este aparato de calefacción con programadores, temporizadores o con cualquier otro dispositivo que encienda automáticamente el aparato, ya que existe el riesgo de incendio en caso de que el aparato esté cubierto o colocado de manera incorrecta.
- Verifique periódicamente la integridad del aparato. Si hay imperfecciones o si tiene alguna duda, contacte con un técnico calificado.
- La rejilla de protección no proporciona una protección completa a niños o a personas con capacidades físicas, sensoriales o mentales reducidas.
- En caso de caída o funcionamiento defectuoso, desconecte inmediatamente el enchufe de la toma de corriente. Verifique que ninguna parte esté dañada y después de efectuar estos controles enciéndalo: si tiene alguna duda, contacte con un técnico calificado.
- Si no está usando el aparato, desconecte el enchufe de la toma de corriente.
- **ATENCIÓN:** el aparato de calefacción no debe ser utilizado si el las resistencias están dañado.
- **ATENCIÓN:** no cubra el aparato para evitar posibles sobrecalentamientos, quemaduras o incendios.

## INSTALACIÓN

- Después de desempacar, asegúrese de la integridad del aparato, si tiene dudas, no lo use y contacte con un técnico calificado. Los materiales de embalaje (bolsas de plástico, poliestireno expandido, clavos, etc.) no deben dejarse al alcance de los niños pues constituyen posibles fuentes de peligro.
- Es aconsejable que la instalación sea efectuada por personal profesionalmente calificado, que deberá sustituir el cable de corriente por otro provisto de funda de goma.
- Antes de instalar el aparato asegúrese de que:

- la instalación eléctrica en la cual se conectará el aparato sea conforme a las normas vigentes y que la sección de los cables de la toma sea idónea a la potencia absorbida

- los valores de tensión indicados en la placa de datos correspondan a los de la red eléctrica. Controle que en la línea eléctrica no estén conectados otros aparatos de absorción elevada, para evitar sobrecargas y el riesgo de incendios. En caso de incompatibilidad entre la toma y el enchufe del aparato, encargue a personal calificado para que sustituya la toma con otra del tipo adecuado y para que se cerciore de que la sección de los cables de la toma sea idónea a la potencia absorbida por el aparato. En general, no se recomienda usar adaptadores y/o extensiones; si es absolutamente necesario utilizarlos, deben cumplir con las normas de seguridad vigentes y su capacidad de corriente (amperes) no debe ser inferior a la capacidad máxima del aparato.

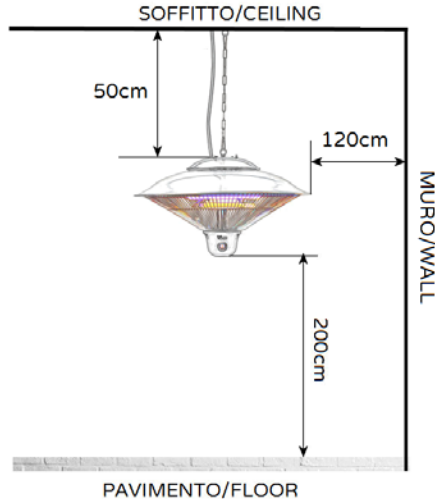
- Asegúrese de que el cable esté colocado correctamente y de que no esté en contacto con partes calientes o aristas cortantes ni enrollado alrededor del aparato o retorcido sobre sí mismo.
- La clavija de corriente debe resultar a un nivel elevado respecto al aparato, la longitud del cable en exceso debe fijarse a la cadena mediante una abrazadera (no suministrada). Compruebe que el cable esté colocado correctamente y que no esté en contacto con partes calientes, ni enrollado alrededor del aparato o enroscado sobre sí mismo.
- El techo en el que se fija el aparato debe ser de mampostería y/o de material termorresistente ignífugo (no de madera ni material sintético) y sólido.
- Utilice los dispositivos de anclaje idóneos para el peso del calefactor y el tipo de techo. Compruebe la solidez de la fijación: aplique al gancho de apoyo un peso 3 o 4 veces mayor al del calefactor y compruebe que quede perfectamente fijado y adherido a la superficie.

Para el montaje del aparato proceda de la manera siguiente y tome como referencia la figura.

- Coloque el aparato lejos de otras fuentes de calor, materiales inflamables (cortinas, tapizados, etc.), gases inflamables o material explosivo (aerosoles) y materiales que pueden deformarse con el calor.
- El aparato debe instalarse por lo menos a 200 cm del suelo (la cota se refiere al borde inferior del aparato), debe quedar posicionado de modo que no pueda recibir golpes y que la parte radiante tenga un espacio libre de por lo menos 120 cm.

La cadena debe quedar:

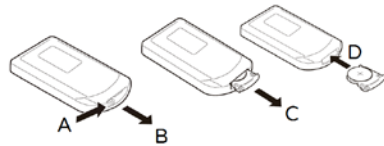
- completamente extendida y el aparato instalado por lo menos a 50 cm del techo.
- conectada mediante un mosquetón y al gancho del plato parabólico, mientras que el lado opuesto de la cadena debe unirse con el otro mosquetón y colgarse del gancho del techo.



## FUNCIONAMIENTO

Las funciones del aparato se accionan con el mando a distancia que debe apuntarse hacia debajo del receptor del aparato (A) (unos 4 cm de distancia máx.); durante su primer uso es necesario quitar la lengüeta de plástico transparente del alojamiento de la batería (1 batería tipo CR2025).

Para sustituir la batería "CR2025", mueva la lengüeta hacia el centro "A" (en su caso, utilice un pequeño destornillador) y a la vez extraiga el porta-batería "B - C"; sustituya la batería (respetando la polaridad) y vuelva a cerrar el porta-batería "D".





En caso de largos periodos de inactividad del mando a distancia extraiga la batería. El aparato tiene los siguientes elementos de regulación, mando y accesorios:

- Interruptor principal 0 / I (B), ubicado en el aparato: en la posición "I" el aparato permanece en modo de espera, la luz roja (A) se enciende, en pos. "0" el aparato está desactivado.
- Botón "⏻" en el control remoto (1): pone el aparato en el estado activo o en espera (en espera): en este último, la luz roja está encendida.
- Botón (2): presiónelo para accionar la resistencia a 500W
- Botón (3): presiónelo para accionar la resistencia a 1000W
- Botón (4): presiónelo para accionar la resistencia a 1500W
- Botón (5): activa la luz LED naranja, presione el botón nuevamente para desactivarla.
- Mosquetón (E)
- Cadena de metal (F)
- Cordón de alimentación (G).

## Uso

Para accionar el aparato, inserte la clavija en la toma de corriente: pulse el interruptor principal en el aparato en la pos. I, se ilumina la luz LED de color rojo (indica el estado

de stand-by); para activar el aparato presione el botón “

Para desactivar el aparato, pulse el botón “

**En caso de períodos de inactividad prolongados, extraer el enchufe de la toma de electricidad.**

## LIMPIEZA Y MANTENIMIENTO

**Atención:** antes de limpiar el aparato, desconectar el enchufe de la toma de corriente y esperar que este frío.

- Para la limpieza del cuerpo utilizar un paño suave ligeramente húmedo; no utilizar esponjas metálicas o productos abrasivos.
- Si se decide no utilizar más el aparato, se recomienda hacerlo inoperante cortando el cable de alimentación (antes asegúrese de haber desconectado el enchufe de la toma de corriente), y hacer inocuas aquellas partes/piezas que son peligrosas si se utilizan para los juegos de niños.
- Para sustituir las lámparas en LED de halógeno tipo requiere una herramienta especial: póngase en contacto con un centro de servicio autorizado para su reparación.

**Advertencias para la correcta eliminación del producto conforme la Directiva Europea 2011/65/UE.**

Al final de su vida útil, el producto no debe eliminarse con los residuos domésticos.

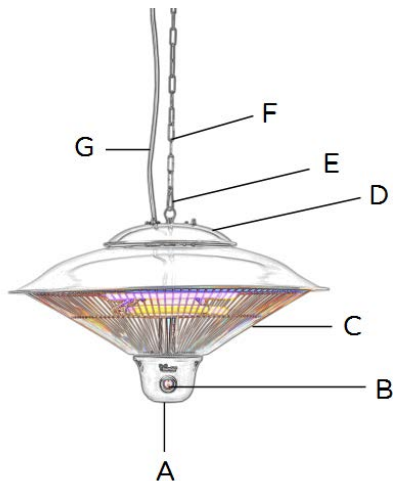
Puede ser entregado en los correspondientes centros de recolección diferenciada predispuestos por las administraciones municipales, o bien en la sede de los distribuidores que ofrecen este servicio.

Eliminar separadamente un electrodoméstico permite evitar posibles consecuencias negativas para el ambiente y para la salud que derivan de una eliminación inadecuada y permite recuperar los materiales de los que se compone a fin de conseguir un importante ahorro de energía y recursos. Para destacar la obligación de eliminar separadamente los electrodomésticos, La eliminación incorrecta del producto por parte del usuario conlleva la aplicación de sanciones administrativas previstas por la normativa vigente.

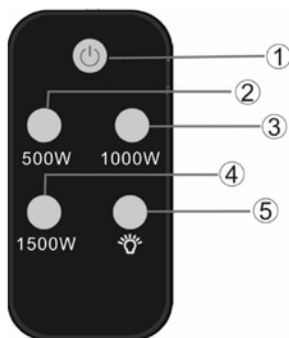


Dati tecnici/Technical data Données techniques/ Technische Daten/Datos técnicos


220-240V~50/60Hz 1500W





- A. Remote control receiver + LED light
  - B. 0/I switch
  - C. Grille
  - D. Casing
  - E. Shackle
  - F. Hanging chain
  - G. Power cable
- A. Fernbedienungsempfänger + LED-Leuchte
  - B. 0/I-Schalter
  - C. Gitter
  - D. Reflektor
  - E. Karabinerhaken
  - F. Aufhängekette
  - G. Stromkabel
- A. Récepteur télécommande + LED
  - B. Interrupteur 0/I
  - C. Grille
  - D. Parabole
  - E. Mousqueton
  - F. Chaîne de soutien
  - G. Fil électrique
- A. Receptor mando a distancia + luz Led
  - B. Interruptor 0/I
  - C. Rejilla
  - D. Disco parabólico
  - E. Mosquetón
  - F. Cadena de apoyo
  - G. Cordón eléctrico



- 1. Stand/by-ON “” button
- 2. 500W button
- 3. 1000W button
- 4. 1500W button
- 5. LED light button

- 1. Stand/by-ON-Taste 
- 2. 500W-Taste
- 3. 1000W-Taste
- 4. 1500W-Taste
- 5. LED-Taste

- 1. Botón stand/by-ON “”
- 2. Botón 500W
- 3. Botón 1000W
- 4. Botón 1500W
- 5. Botón luz Led

- 1. Botón stand/by-ON “”
- 2. Botón 500W
- 3. Botón 1000W
- 4. Botón 1500W
- 5. Botón luz Led











Via G.Amendola, 16/18  
25019 Sirmione (BS) – ITALY  
[www.bimaritaly.it](http://www.bimaritaly.it)

**Servizio clienti:**



[info@bimaritaly.it](mailto:info@bimaritaly.it)

HR311\_IB\_190802